



Unité terminale version encastrable  
Terminal in der Ausführung für den Einbau

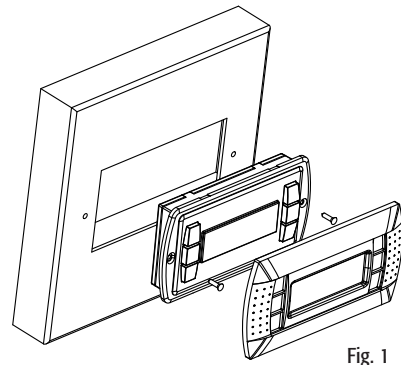


Fig. 1  
Abb. 1

Unité terminale version montage mural  
Terminal in der Ausführung für die Wandmontage

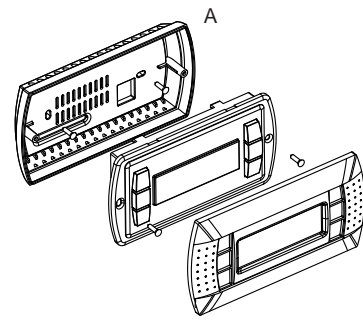


Fig. 2  
Abb. 2

Configuration adresse / Konfigurierung der Adresse

```
Display address
setting.....:nn
I/O Board address:xx
```

Fig. 3  
Abb. 3

```
Display address
changed
```

Fig. 4  
Abb. 4

Attribution liste unités terminales privées et partagées /  
Zuordnung der Liste der privaten und der gemeinsam genutzten Terminals

```
Terminal Config
Press ENTER
to continue

↓

P12:Adr Priv/Shared
Trm1 02 Sh
Trm2 03 Ph
Trm3 None --OK?NO
```

Fig. 5  
Abb. 5

**(FRE)** Nous vous remercions de votre choix et sommes certains que vous serez satisfaits de votre achat.

L'afficheur graphique pGD est un dispositif électronique, compatible avec les unités terminales précédentes de la ligne PCO/PCOT, qui permet la gestion complète de la graphique grâce à l'affichage d'icônes (définies lors du développement du logiciel d'application) et la gestion de polices internationales de deux dimensions: 5x7 et 11x15 pixels.

Le logiciel d'application ne réside que sur la carte pCO, l'unité terminale n'a besoin d'aucun logiciel supplémentaire durant la phase d'utilisation. L'unité terminale offre par ailleurs une vaste plage de fonctionnement (-20T60°C) et la partie frontale garantit un haut niveau de protection (IP65) dans la version encastrable.

Codes des modèles

|                                |            |
|--------------------------------|------------|
| Version encastrable ou panneau | PGD1000F00 |
| Version murale                 | PGD1000W00 |

Montage sur panneau (code PGD1000F00)

Ces unités terminales ont été conçues pour être montées sur panneau; le gabarit de perçage doit avoir des dimensions de 127x69 mm + 2 trous circulaires diamètre 4 comme indiqué sur la Fig. 8. Suivre les instructions reportées ci-dessous pour l'installation:

- Procéder au branchement du câble téléphonique;
- Introduire l'unité terminale, sans châssis frontal, dans le trou et fixer le dispositif au panneau dans les logements indiqués sur la Fig. 1, à l'aide des vis à tête fraisée contenues à l'intérieur de l'emballage;
- Monter ensuite le châssis à dé clic.

Montage mural (code PGD1000W00)

Pour le montage mural de l'unité terminale, il faut d'abord fixer le dos du boîtier A (Fig. 2) à l'aide d'une boîte standard à 3 modules pour interrupteurs.

- Fixer le dos du boîtier à la boîte avec les vis à tête bombée qui se trouvent à l'intérieur de l'emballage;
- Procéder au branchement du câble téléphonique;
- Poser la partie frontale contre le dos du boîtier et fixer le tout en utilisant les vis à tête fraisée qui se trouvent à l'intérieur de l'emballage comme illustré sur la Fig. 2;
- Monter ensuite le châssis à dé clic.

Branchement électrique

Brancher le câble téléphonique (code S90CONN00\*) provenant de la carte pCO au connecteur (RJ12) correspondant situé au dos de l'unité terminale.

Configuration adresse

L'adresse de l'unité terminale ne peut être configurée qu'après avoir alimenté cette dernière à l'aide du connecteur téléphonique RJ12 (32 étant la valeur préétablie en usine). Pour entrer en mode configuration, appuyer en même temps sur les touches ↓↑↵ (toujours présentes dans toutes les versions) pendant au moins 5 secondes; le masque de la Fig. 3 est alors affiché avec le curseur clignotant dans le coin en haut à gauche:

- Pour modifier l'adresse de l'unité terminale (display address setting), appuyer une fois sur la touche ↵: le curseur se déplace sur le champ adresse (nn).
- À l'aide des touches ↓↑, sélectionner la valeur voulue et confirmer en appuyant de nouveau sur la touche ↵. Si la valeur sélectionnée est différente de celle mémorisée précédemment, le masque de la Fig. 4 apparaît et la nouvelle valeur est enregistrée dans la mémoire permanente de l'afficheur.

Si la valeur 0 est saisie dans le champ nn, l'unité terminale communique avec la carte pCO en utilisant le protocole "point à point" (pas pLAN) et le champ "E/S Board address: xx" disparaît car il n'a aucune signification.

pCO: attribution liste unités terminales privées et partagées

Suivre la procédure ci-dessous s'il est alors nécessaire de modifier la liste des unités terminales associées à chaque carte pCO:

- entrer dans le mode configuration avec les touches ↓↑↵, comme décrit dans le paragraphe précédent;
- appuyer sur la touche ↵ jusqu'à ce que le curseur se place sur le champ xx (I/O board address) Fig. 3;
- choisir l'adresse de la carte pCO désirée à l'aide des touches ↓↑. Les valeurs à sélectionner ne pourront être que celles des cartes pCO effectivement en ligne. Si le réseau pLAN ne fonctionne pas correctement ou qu'il n'y a aucune carte pCO, il sera impossible de modifier le champ qui ne montrera que "--";
- en appuyant encore une fois sur la touche ↵, les masques de la Fig. 5 s'affichent en séquence;
- la touche ↵ permet ici aussi de déplacer le curseur d'un champ à l'autre et les touches ↓↑ changent la valeur du champ courant. Le champ P:xx montre l'adresse de la carte sélectionnée; la 12 a été sélectionnée dans l'exemple de la figure;
- pour quitter la procédure de configuration et mémoriser les données, sélectionner le champ "OK ?", choisir Yes et confirmer avec la touche ↵.

Les champs de la colonne "Adr" représentent les adresses des unités terminales associées à la carte pCO ayant l'adresse 12, tandis que la colonne Priv/Shared indique le type d'unité terminale.

**Attention:** les unités terminales de la ligne pGD ne peuvent pas être configurées comme "Sp" (shared printer) car elles ne disposent pas d'une sortie imprimante. Si l'unité terminale reste inactive (aucune touche enfoncée) pendant plus de 30 secondes, elle quitte automatiquement la configuration sans mémoriser les changements éventuels.

Signalisation de pannes

Si l'unité terminale détecte l'état hors ligne de la carte pCO à laquelle elle a été associée, toutes les indications disparaissent et elle affiche le message: I/O BOARD xx fault.

Si l'unité terminale ne reçoit par contre aucun signal du réseau, toutes les indications disparaissent et elle affiche le message suivant: NO LINK.

**(GER)** Wir danken Ihnen für Ihre Wahl und sind sicher, dass Sie mit Ihrer Kaufentscheidung zufrieden sein werden.

Der Grafikdisplay pGD ist ein elektronisches Gerät, das mit den vorausgehenden Terminals der Produktlinie PCO/PCOT kompatibel ist, das die vollständige Steuerung der Grafik über die Symbolanzeige (definiert als Entwicklungsniveau Anwendungssoftware) und die Verwaltung internationaler Schriftzeichen in zwei Größen gestattet: 5x7 e 11x15 Pixel.

Die Anwendungssoftware ist nur in der Karte pCO gespeichert, der Terminal benötigt während des Betriebs keine zusätzliche Software. Außerdem bietet der Terminal einen großen Betriebstemperaturbereich (-20T60 °C) und in der Ausführung für den Einbau garantiert er einen hohen Schutzgrad (IP65).

Bestellnummern der Modelle

|                             |            |
|-----------------------------|------------|
| Ausführung für den Einbau   | PGD1000F00 |
| Version für die Wandmontage | PGD1000W00 |

Einbau (Bestellnummer PGD1000F00)

Diese Terminals wurden für den Einbau in Schalttafeln konzipiert; die Bohrschablone muss die Abmessungen 127x69 mm sowie zwei runde Bohrungen Durchmesser 4 wie auf Abb. 8 gezeigt aufweisen. Bitte befolgen Sie bei der Installation die folgenden Anweisungen:

- Nehmen Sie den Anschluss der Telefonschleife vor;
- Setzen Sie den Terminal ohne den Frontrahmen in die Öffnung ein, befestigen Sie ihn mit den in der Verpackung enthaltenen Senkkopfschrauben, und befestigen Sie das Gerät in der Schalttafel an den auf Abb. 1 gezeigten Stellen;
- Montieren Sie dann den Aufsteckrahmen.

Wandmontage (Bestellnummer PGD1000W00)

Die Wandmontage des Terminals sieht vor, dass zuerst das Gehäuse A (Abb. 2) mit einer Standarddose für drei Schaltermodule befestigt wird.

- Befestigen Sie das Gehäuse mit den in der Verpackung enthaltenen Linsenkopfschrauben an der Dose;
- Nehmen Sie den Anschluss der Telefonschleife vor;
- Setzen Sie die Front auf das Gehäuse auf und befestigen Sie alles mit den in der Verpackung enthaltenen Senkkopfschrauben, wie auf Abb. 2 gezeigt;
- Montieren Sie dann den Aufsteckrahmen.

Elektrischer Anschluss

Schließen Sie die Telefonschleife (Bestellnummer S90CONN00\*) von der Karte pCO an den entsprechenden Anschluss (RJ12) auf der Rückseite des Terminals an.

Konfigurierung der Adresse

Die Adresse des Terminals kann erst konfiguriert werden, nachdem die Speisung über den Telefonanschluss RJ12 angelegt worden ist (der werksseitig eingestellte Wert ist 32). Drücken Sie zum Aufrufen der Modalität Konfigurierung gleichzeitig die Tasten ↓↑↵ (bei sämtlichen Ausführungen vorhanden) für zumindest 5 Sekunden; die Maske von Abb. 3 wird mit blinkendem Cursor oben links angezeigt:

- Drücken Sie zum Ändern der Adresse des Terminals (display address setting) einmal die Taste ↵: der Cursor springt auf das Feld Adresse (nn).
- Wählen Sie den gewünschten Wert mit den Tasten ↓↑ und bestätigen Sie ihn durch erneutes Drücken der Taste ↵. Falls der gewählte Wert von dem zuvor abgespeicherten verschieden ist, erscheint die Maske von Abb. 4. und der neue Wert wird dauerhaft im Speicher des Display abgespeichert.

Wenn der Wert 0 in das Feld nn eingegeben wird, kommuniziert der Terminal mit der Karte pCO über das Protokoll "Punkt-zu-Punkt" (nicht pLAN) und das Feld "I/O Board address: xx" verschwindet, da es keine Bedeutung hat.

pCO: Zuordnung der Liste der privaten und der gemeinsam genutzten Terminals

An diesem Punkt muss das folgende Verfahren angewendet werden, falls die Liste der den einzelnen Karten pCO zugeordneten Terminals geändert werden muss:

- Rufen Sie die Modalität Konfigurierung mit den Tasten ↓↑↵ wie im vorausgehenden Abschnitt beschrieben auf;
- drücken Sie die Taste ↵, bis der Cursor auf dem Feld xx (I/O board address) steht, wie auf Abb. 3 gezeigt;
- wählen Sie die Adresse der gewünschten Karte pCO mit den Tasten ↓↑. Die wählbaren Werte sind nur die der wirklich in Reihe vorhandenen Karten pCO. Falls das Netzwerk pLAN nicht ordnungsgemäß funktioniert oder wenn keine Karte pCO vorhanden ist, ist es nicht möglich, das Feld zu ändern, das nur "--" anzeigt;
- drücken Sie ein weiteres Mal die Taste ↵, dann werden nacheinander die Maske von Abb. 5 angezeigt;
- auch hier bewegt die Taste ↵ den Cursor von einem Feld zum anderen und die Tasten ↓↑ ändern den Wert des aktuellen Felds. Das Feld P:xx zeigt die Adresse der gewählten Karte; auf dem Beispiel der Abbildung wurde die 12 gewählt;
- wählen Sie zum Verlassen des Konfigurierungsvorgangs das Feld "OK ?", geben Sie Yes ein und bestätigen Sie mit der Taste ↵.

Die Felder der Spalte "Adr" geben die Adressen der Terminals an, die der Karte pCO mit der Adresse 12 zugeordnet sind, während die Spalte Priv/Shared den Typ des terminals angibt.

**Achtung:** die Terminals der Leitung pGD können nicht als "Sp" (shared printer) konfiguriert werden, da sie keinen Druckerausgang aufweisen. Falls der Terminal für länger als 30 Sekunden inaktiv bleibt (es wird keine Taste gedrückt), wird der Konfigurierungsvorgang automatisch ohne Abspeicherung verlassen.

Störungsanzeige

Falls der Terminal eine Störung der Karte pCO feststellt, der er zugeordnet ist, werden die Displayanzeige gelöscht und die folgende Fehlermeldung angezeigt: I/O BOARD xx fault.

Wenn der Terminal hingegen kein Netzwerksignal empfängt, werden die Displayanzeige gelöscht und die folgende Fehlermeldung angezeigt: NO LINK.

Attribution liste unités terminales privées et partagées  
Zuordnung der Liste der privaten und der gemeinsam genutzten Terminals

```
NetSTAT 1 00000 8
T:xx 9 16
Enter 17 24
To quit 25 32
```

Fig. 6  
Abb. 3

```
PGD1 V1.0
Mar 26 2004
HW:A
```

Fig. 7  
Abb. 7

Dimensions / Abmessungen

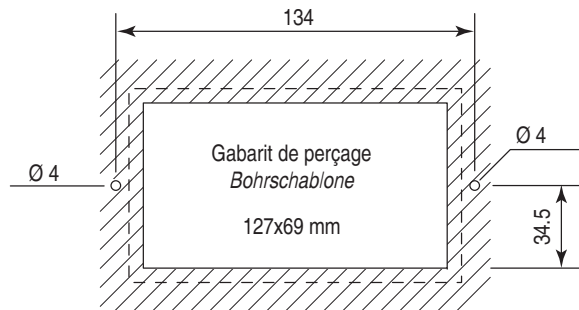


Fig. 8  
Abb. 8

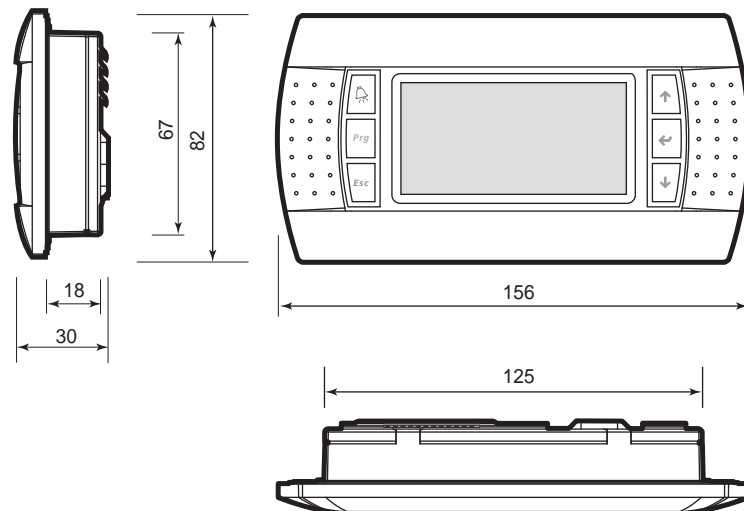


Fig. 9  
Abb. 9

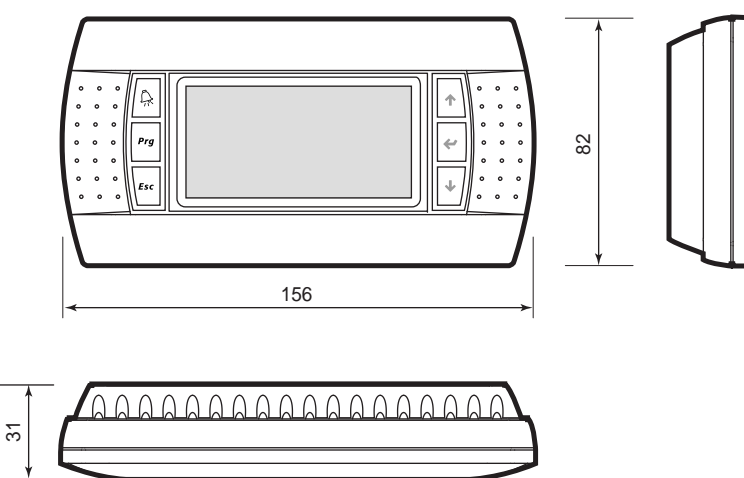


Fig. 10  
Abb. 10

Affichage état du réseau et version du progiciel

En appuyant en même temps sur les touches de configuration (↵↶) pendant au moins 10 secondes (uniquement en mode pLAN), le masque de la Fig. 6 s'affiche.

La page-écran de la Fig. 6 montre l'état du réseau pLAN, en affichant combien de dispositifs sont reliés, lesquels et avec quelle adresse. Légenda:

☐ : contrôleur pCO actif dans le réseau

☐ : unité terminale active dans le réseau

☐ : aucun dispositif relié Ex. la Fig. 4 représente: contrôleurs pCO actifs dans le réseau avec adresse: 1, 2, 25 unités terminales actives dans le réseau avec adresse: 3, 4, 15, 26.

Les touches ↵↶ permettent d'afficher la version du progiciel résidant dans le terminal (Fig. 7).

Pour quitter la procédure NetSTAT, appuyer sur la touche ↵.

Réglage du contraste LCD

Les touches + Prg + ↵↶ permettent de régler le contraste.

Caractéristiques techniques

Afficheur

|                               |                                                                                                                     |
|-------------------------------|---------------------------------------------------------------------------------------------------------------------|
| Type:                         | graphique FSTN                                                                                                      |
| Rétroéclairage:               | LED verts (pouvant être commandé par le "logiciel d'application")                                                   |
| Résolution pour la graphique: | 132x64 pixels                                                                                                       |
| Modes texte:                  | 8 lignes x 22 colonnes (police 5x7 et 11x15 pixels)<br>4 lignes x 11 colonnes (police 11x15 pixels) ou modes mixtes |
| Hauteur du caractère:         | 3,5 mm (police 5x7 pixels)<br>7,5 mm (police 11x15 pixels)                                                          |
| Dimension zone active:        | 66x32 mm                                                                                                            |
| Dimension zone visuelle:      | 72x36 mm                                                                                                            |

LED clavier

2 programmables à partir du "logiciel d'application" rouge et orange (touches Prg et Alarm)

4 de couleur verte, asservis à la commande backlight de l'afficheur LCD (touches ↵↶ et Esc)

Alimentation

|                              |                                                                                                                                              |
|------------------------------|----------------------------------------------------------------------------------------------------------------------------------------------|
| Tension:                     | alimentation à partir de pCO à l'aide du connecteur téléphonique ou d'une source externe 18/30 Vcc protégée par un fusible externe de 250 mA |
| Puissance maximale absorbée: | 1,2 W                                                                                                                                        |

Distances maximales

|                                |                                                                                                                                                                                                                     |
|--------------------------------|---------------------------------------------------------------------------------------------------------------------------------------------------------------------------------------------------------------------|
| Longueur maximale réseau pLAN: | 500 m avec câble AWG22 à couples blindés                                                                                                                                                                            |
| Distance pCO unité terminale:  | 50 m avec câble téléphonique<br>500 m avec câble AWG22 à couples blindés et TCONN6J000<br>Remarque: pour atteindre la longueur maximale, utiliser un type à bus avec des branchements qui ne dépassent pas les 5 m. |

Matériaux

|                                                       |                                                                                                                           |
|-------------------------------------------------------|---------------------------------------------------------------------------------------------------------------------------|
| Partie frontale transparente:                         | polycarbonate transparent                                                                                                 |
| Dos des boîtiers gris anthracite (mural/encastrable): | polycarbonate +ABS                                                                                                        |
| Clavier:                                              | gomme à la silicone                                                                                                       |
| Verre transparent/châssis:                            | polycarbonate transparent                                                                                                 |
| Ininflammabilité:                                     | V0 sur partie frontale transparente et dos des boîtiers<br>HB sur clavier en caoutchouc à la silicone et pièces restantes |

Données générales

|                                                                           |                                                                     |
|---------------------------------------------------------------------------|---------------------------------------------------------------------|
| Degré de protection:                                                      | IP65 avec montage sur panneau; IP40 avec montage mural<br>UL type 1 |
| Conditions de fonctionnement:                                             | -20T60°C, 90% H.R. sans condensation                                |
| Conditions de stockage:                                                   | -20T70°C, 90% H.R. sans condensation                                |
| Classe et structure du logiciel:                                          | A                                                                   |
| Classement selon le degré de protection contre les décharges électriques: | À incorporer dans les appareils de classe I ou II                   |
| PTI des matériaux d'isolation:                                            | PCB: PTI250; insulation material: PTI 175                           |
| Période des contraintes électriques:                                      | longue                                                              |
| Catégorie de résistance à la chaleur et au feu:                           | D                                                                   |
| Immunité contre la surtension:                                            | Catégorie II                                                        |
| Pollution ambiante:                                                       | 2                                                                   |



Élimination du produit

L'équipement (ou le produit) doit faire l'objet d'un ramassage particulier en conformité avec les normes en vigueur locales en matière d'élimination des déchets

Anzeige von Netzwerkstatus und Firmwareversion

Beim gleichzeitigen Drücken der Konfigurierungstasten (↵↶) für zumindest 10 Sekunden (nur in Modalität pLAN) wird die Maske Abb. 6 angezeigt.

Die Bildschirmanzeige von Abb. 6 vereinfacht den Status des Netzwerks pLAN und zeigt an, welche und wie viel Geräte mit welcher Adresse angeschlossen sind. Legende:

☐ : Controller pCO aktiv im Netzwerk

☐ : Terminal aktiv im Netzwerk

☐ : kein Gerät angeschlossen; zum Beispiel zeigt Abb. 4 an: Controller pCO aktiv im Netzwerk mit Adresse: 1, 2, 25 Terminals aktiv im Netzwerk mit Adresse: 3, 4, 15, 26.

Mit den Tasten ↵↶ ist es möglich, die Firmwareversion des Terminals anzuzeigen (Abb. 7).

Drücken Sie zum Verlassen des Verfahrens NetSTAT die Taste ↵.

Einstellung LCD-Kontrast

Die Tasten + Prg + ↵↶ gestatten die Einstellung des Kontrasts.

Technische Eigenschaften

Display

|                                       |                                                                                                                               |
|---------------------------------------|-------------------------------------------------------------------------------------------------------------------------------|
| Typ:                                  | grafisch FSTN                                                                                                                 |
| Rückseitige Beleuchtung:              | grüne LEDs (ansteuerbar über "Anwendungssoftware")                                                                            |
| Grafikauflösung:                      | 132x64 Pixel                                                                                                                  |
| Textmodalität:                        | 8 Zeilen x 22 Spalten (Schrift 5x7 und 11x15 Pixel)<br>4 Zeilen x 11 Spalten (Schrift 11x15 Pixel) oder gemischte Modalitäten |
| Schriftgröße:                         | 3,5 mm (Schrift 5x7 Pixel)<br>7,5 mm (Schrift 11x15 Pixel)                                                                    |
| Abmessungen des aktiven Bereiches:    | 66x32 mm                                                                                                                      |
| Abmessungen des sichtbaren Bereiches: | 72x36 mm                                                                                                                      |

LED-Tastatur

2, programmierbar über "Anwendungssoftware", rot und orange (Tasten Prg und Alarm)

4 grüne Tasten, mit Befehl Backlight der LCD (Tasten ↵↶ und Esc)

Speisung

|                         |                                                                                                       |
|-------------------------|-------------------------------------------------------------------------------------------------------|
| Spannung:               | Speisung von pCO über Telefonanschluss oder externe Quelle 18/30 Vdc über externe Sicherung zu 250 mA |
| Max. Leistungsaufnahme: | 1,2 W                                                                                                 |

Max. Abstand

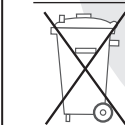
|                           |                                                                                                                                                                                                            |
|---------------------------|------------------------------------------------------------------------------------------------------------------------------------------------------------------------------------------------------------|
| Max. Länge Netzwerk pLAN: | 500 m mit Kabel AWG22 mit abgeschirmten Schleifen                                                                                                                                                          |
| Abstand pCO Terminal:     | 50 m mit Telefonschleife<br>500 m mit Kabel AWG22 mit abgeschirmten Schleifen und TCONN6J000<br>Anmerkung: Verwenden Sie zur Erreichung der max. Länge einen Bustyp mit Abzweigung von nicht mehr als 5 m. |

Materialien

|                                        |                                                                                       |
|----------------------------------------|---------------------------------------------------------------------------------------|
| transparente Front:                    | transparentes Polycarbonat                                                            |
| anthrazitgraues Gehäuse (Wand/Einbau): | Polykarbonat +ABS                                                                     |
| -Tastatur:                             | Silikon Gummi                                                                         |
| transparente Scheibe/Rahmen:           | Polykarbonat transparent                                                              |
| Selbstlöschung:                        | V0 für transparente Front und Gehäuse<br>HB für Silikonastatur und restliche Bauteile |

Allgemeines

|                                                             |                                                           |
|-------------------------------------------------------------|-----------------------------------------------------------|
| Schutzgrad:                                                 | IP65 bei Einbau; IP40 bei Wandmontage<br>UL Typ 1         |
| Betriebsbedingungen:                                        | -20T60 °C, 90% relative Feuchtigkeit, nicht kondensierend |
| Lagerungsbedingungen:                                       | -20T70 °C, 90% relative Feuchtigkeit, nicht kondensierend |
| Klasse und Struktur der Software:                           | A                                                         |
| Klassifizierung gemäß Schutzgrad gegen elektrische Schläge: | für den Einbau in Geräte der Klasse I oder II             |
| PTI der Isolierungsmaterialien:                             | PCB: PTI250; insulation material: PTI 175                 |
| Periode elektrischen Erregungen:                            | lang                                                      |
| Kategorie der Hitze- und Feuerbeständigkeit:                | D                                                         |
| Immunität gegen Überspannungen:                             | Kategorie II                                              |
| Umweltverschmutzung:                                        | 2                                                         |



Entsorgung des Produktes

Das Gerät (oder Produkt) muss im Mülltrennverfahren in Übereinstimmung mit den örtlichen Entsorgungsnormen entsorgt werden.